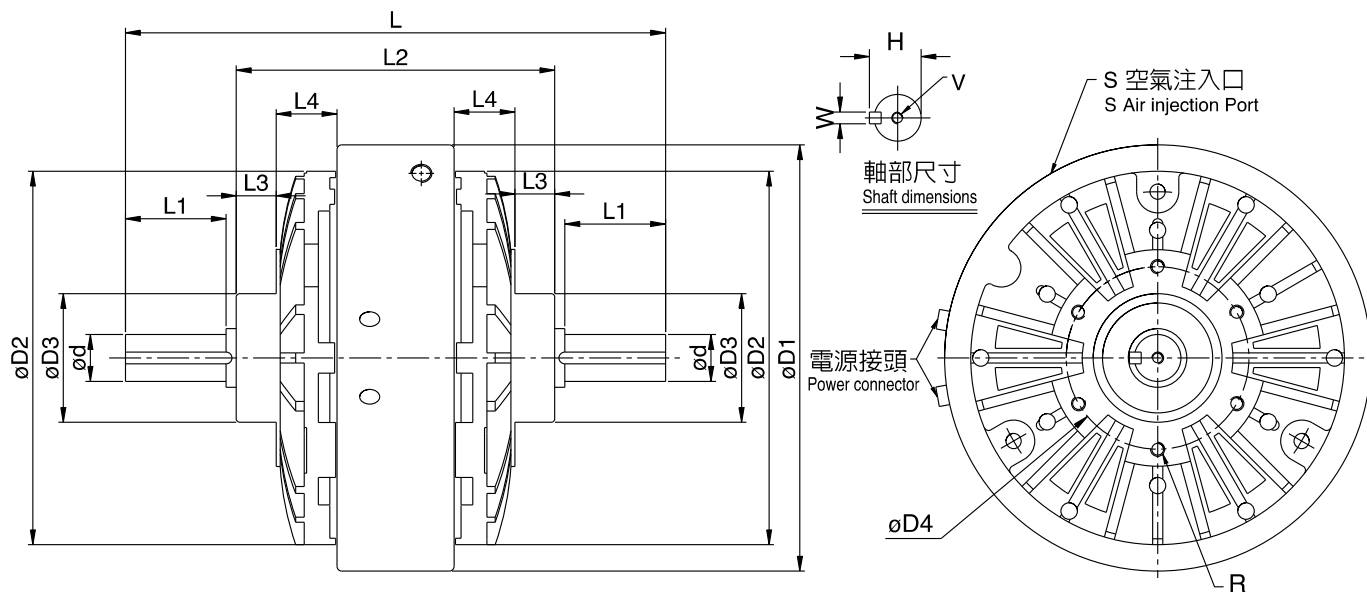


# ZKC 磁粉式电磁离合器 Z K C

广州明协工业器材有限公司 ( 1 3 7 1 0 9 6 7 2 4 4 余先生 ) 是台湾仔岱有限公司在中国大陆的总代理。主要产品有电磁离合器、磁粉离合器、电磁刹车器等。品种齐全、质量可靠、供货稳定、价格最实惠！<http://3w.mingxie.com>



型號 MODEL	ZKC1S2AA	ZKC2S5AA	ZKC005AA	ZKC010AA	ZKC020AA	ZKC040AA	
定額轉距 [kgm](Nm) Rated torque	1.2 (12)	2.5 (25)	5 (50)	10(100)	20 (200)	40 (400)	
容量 Capacity DC24V (75°C)	電流 (A) Current	0.94	1.24	2.15	2.4	3.5	
	電力 (W) Power	22.5	30	51.5	57.6	84	
	時定數 (S) Number of hours set	0.1	0.12	0.13	0.25	0.37	
慣性矩 J Moment of inertia (kgm <sup>2</sup> )	入力側 Input side	1.34*10 <sup>-3</sup>	3.8*10 <sup>-3</sup>	9.5*10 <sup>-3</sup>	3.5*10 <sup>-2</sup>	9.15*10 <sup>-2</sup>	
	出力側 Output side	4.90*10 <sup>-4</sup>	1.49*10 <sup>-3</sup>	4.8*10 <sup>-3</sup>	2.5*10 <sup>-2</sup>	6.89*10 <sup>-2</sup>	
強制空冷容 許滑動功率 Allowable slippage rate with forced-air cooling	風壓 (Pa) Air pressure	3*10 <sup>4</sup>	5*10 <sup>4</sup>	1*10 <sup>5</sup>	6*10 <sup>4</sup>	5*10 <sup>4</sup>	
	風量 (m <sup>3</sup> /min) Air volume	0.2	0.4	0.6	1.1	1.6	
	功率 (W) Power	250	380	700	1100	1900	
重量 Weight	(kg)	5.2	9	14.5	37	53	
最高轉速 Maximum speed (r/min)	1800						
磁粉重量 Weight of powder (g)	20	33	60	140	225	370	
外型 尺寸 Exterior dimensions	D1	152	182	219	276	325	
	D2	126	159.5	195	260.5	301	
	D3 (g7)	42	55	74	100	110	
	D4	64	78	100	140	150	
	L	191.7	230	293.9	359	407.2	
	L1	29.5	43	55	65	69	
	L2	124	136	172	216	250	
	L3	15	17	30	28	30	
	L4	25.5	26	28	46	56	
	d (h7)	15	20	25	30	35	
	H (-0.2)	17	22	28	33	38.5	
	W(p7)	5		7		10	12
	V	M4*0.7P*8L	M5*0.8P*10L	M6*1P*12L	M10*1.5P*20L		
R	6-M6*1P*10L			6-M10*1.5P*15L		8-M10*1.5P*15L	
S	1/8		1/4		3/8		