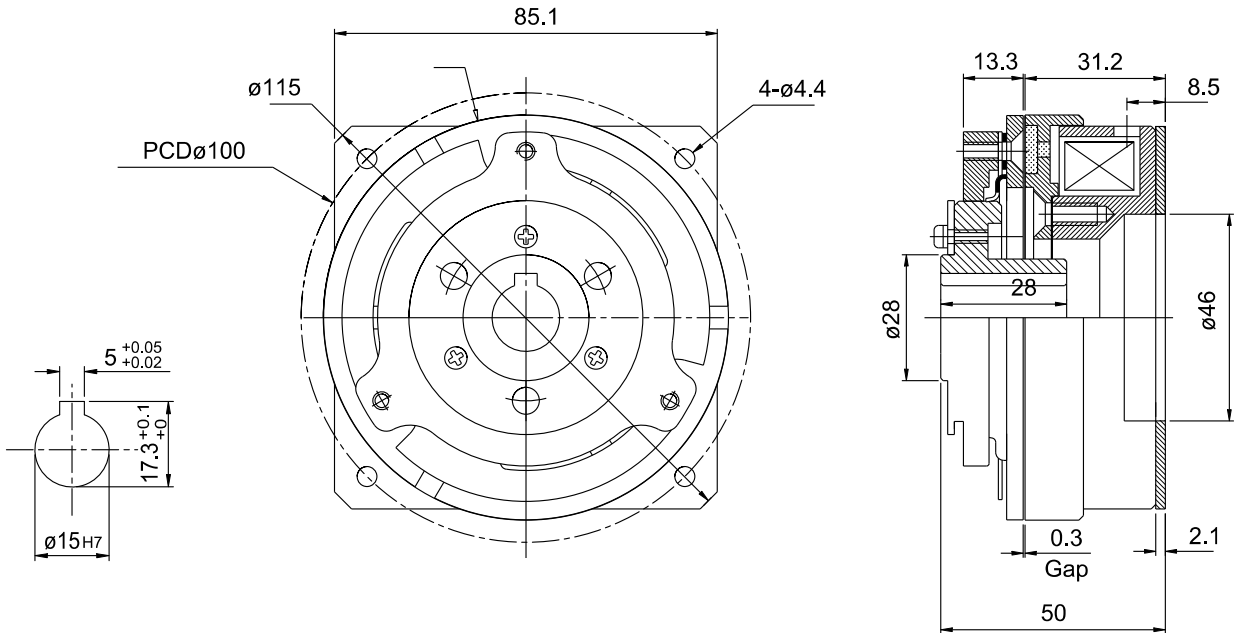


自动车床自动调整型刹车器

广州电磁离合器厂 (13710967244余先生QQ: 114776133) 是台湾仟岱离合刹车器中国大陆唯一总代理, 产品有电磁离合器, 磁粉离合器, 电磁刹车器, 磁粉刹车器, 电磁制动器, 磁粉制动器, 安全刹车器, 断电刹车器等产品。网址www.chaintail.com.cn

產品規格表 SPECIFICATIONS:

型號 Model	靜摩擦轉距 Static Torque kgm(Nm)	電流 Current	電壓 Voltage	消耗功率 Power at 75°C	慣性矩(煞車板側) GD ² (Plate)	重量 (kg) Weight
MSB1S8AA	1.8 kgm	1.0A	24VDC	16.3W	5.2*10 ⁻³ kgfm ²	2.2



MSC1S8AA 自动车床自动调整型离合器

產品規格表 SPECIFICATIONS:

型號 Model	靜摩擦轉距 Static Torque kgm(Nm)	電流 Current	電壓 Voltage	消耗功率 Power at 75°C	慣性矩(電樞側) GD ² (Armature)	慣性矩(電樞板側) GD ² (Plate)	重量 (kg) Weight
MSC1S8AA	1.8 kgm	1.0A	24VDC	24W	3.4*10 ⁻³ kgfm ²	5.5*10 ⁻³ kgfm ²	2.3

