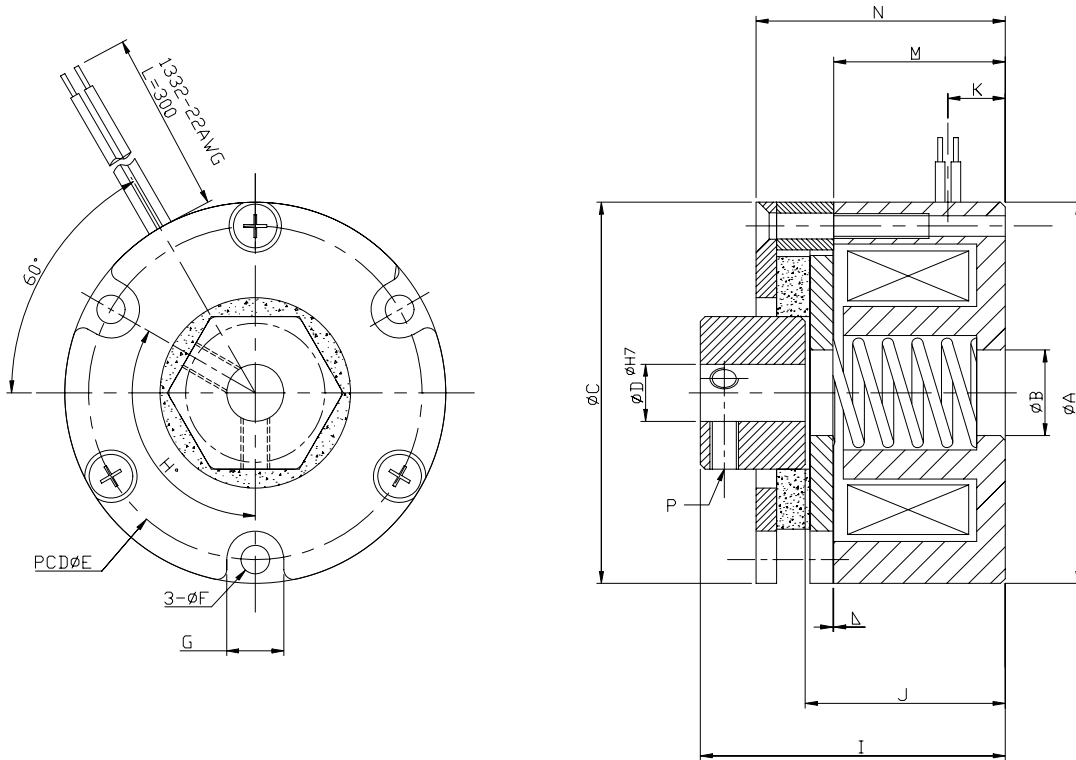


小型安全刹车器MHB

广州电磁离合器厂 (13710967244余先生QQ: 114776133) 是台湾仟岱离合刹车器中国大陆唯一总代理, 产品有电磁离合器, 磁粉离合器, 电磁刹车器, 磁粉刹车器, 电磁制动器, 磁粉制动器, 安全刹车器, 断电刹车器等产品。网址www.chaintail.com.cn



型號 MODEL		MHBS013AA	MHBS02AA	MHBS05AA
靜摩擦轉距[kgm](Nm)		0.012 (0.12)	0.02 (0.2)	0.05(0.5)
功率 [24V](W) at 20°C		4	4.5	6.5
徑 向 尺 寸	A	35	40	48
	B	7	9	15
	C	37.5	40	48
	D	4	6	8
	E	30	35	43
	F	3		
	G	6		
軸 向 尺 寸	H	-	120	120
	I	20.8	32	34.3
	J	12.3	21	23.3
	K	4.5	6	6
	L	0.10~0.15		
	M	11.7	18	20
	N	17.7	26.2	28.5
	P	1-M3	M3	M4
重量 (kg)		0.09	0.17	0.26
保護素子		470KD07		