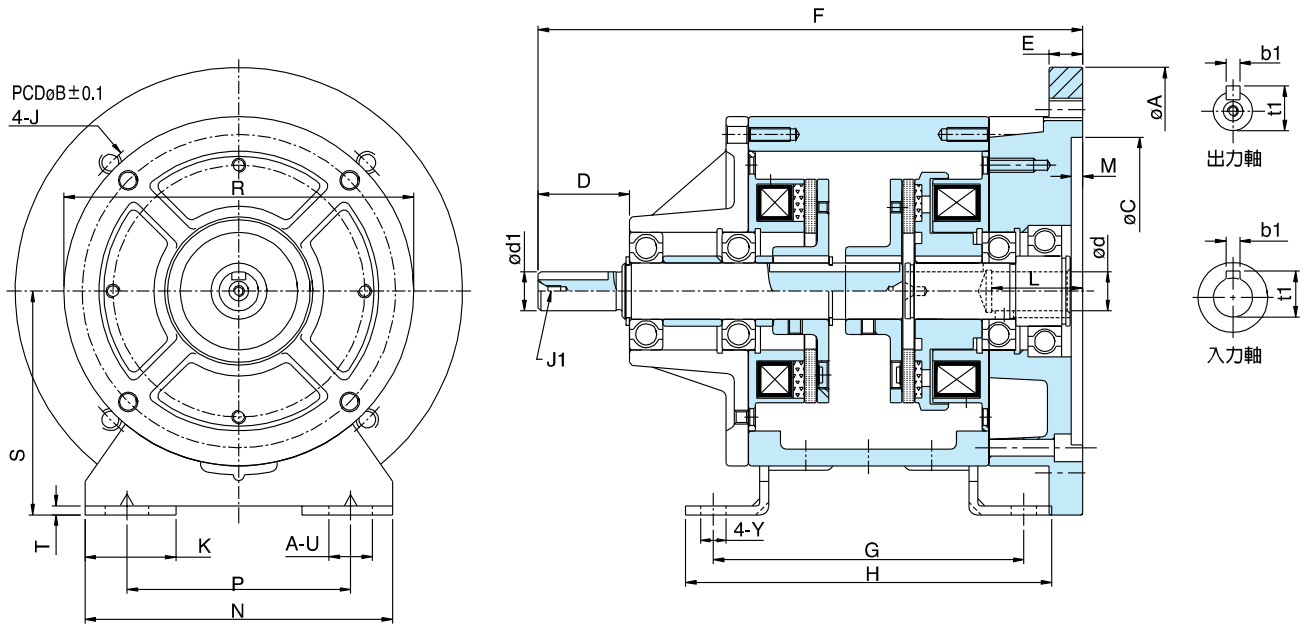


单法兰电磁离合器刹车器组合体 CDM

广州电磁离合器厂 (13710967244余先生QQ: 114776133) 是台湾仟岱离合刹车器中国大陆唯一总代理, 产品有电磁离合器, 磁粉离合器, 电磁刹车器, 磁粉刹车器, 电磁制动器, 磁粉制动器, 安全刹车器, 断电刹车器等产品。网址www.chaintail.com.cn



型號 MODEL	CDM0S6AA	CDM1S5AA	CDM2S5AA	CDM005AA	CDM010AA	CDM020AA	
靜摩擦轉距 [kgm](Nm) Static Friction Torque	0.55 (5.5)	1.1 (11)	2.2 (22)	4.5 (45)	9.0 (90)	17.5 (175)	
動摩擦轉距 [kgm](Nm) Dynamic Friction Torque	0.5 (5.0)	1.0 (10)	2.0 (20)	4.0 (40)	8.0 (80)	16.0 (160)	
功率 Power [24V](W) at 20°C	11	15	20	25	35	45	
徑 方 向 Radius	A	160	160	200	200	250	300
	B	130	130	165	165	215	265
	C	110	110	130	130	180	230
	J	M8		M10		M12	
	J1	M4*0.7P*8L		M6*1P*11L			M10*1.5P*17L
	R	100	125	150	190	230	290
	S	65	80	90	112	132	160
	T	2.6	3.2	3.2	4.5	6	20
	d	11	14	19	24	28	38
	d1	11	14	19	24	28	38
軸 方 向 Shaft	D	27.5	32.7	42.6	52.95	64.1	84
	E	12		15.5	14	12.5	17
	F	160.5	194.7	234.6	310.5	389.1	525
	G	90	110	135	57.5	200	240
	H	105	130	160	183	230	270
	K	27.5	32.5	35	42	45	47
	L	29	32.5	41.2	54.25	71.25	85
	M	3.5	4	4	4	4.5	6
	N	90	110	140	175	200	240
	P	65	80	105	135	155	195
	U	13.5	15.5	20	24	28	28
	Y	6.5	9	11	11.5	14	
	Z	47.5	62.7	80	109.2	145.1	188
	b	4	5	6	8		10
	t	13	16.5	22	27.5	32	41.8
	b1	4	5	5	7		10
	t1	12.5	16	21	27	31	41.5
重量 Weight (kg)	2.6	5	9	15	25	48	
保護素子 Protective band	470KD07	GD80KD10		GD80KD14			