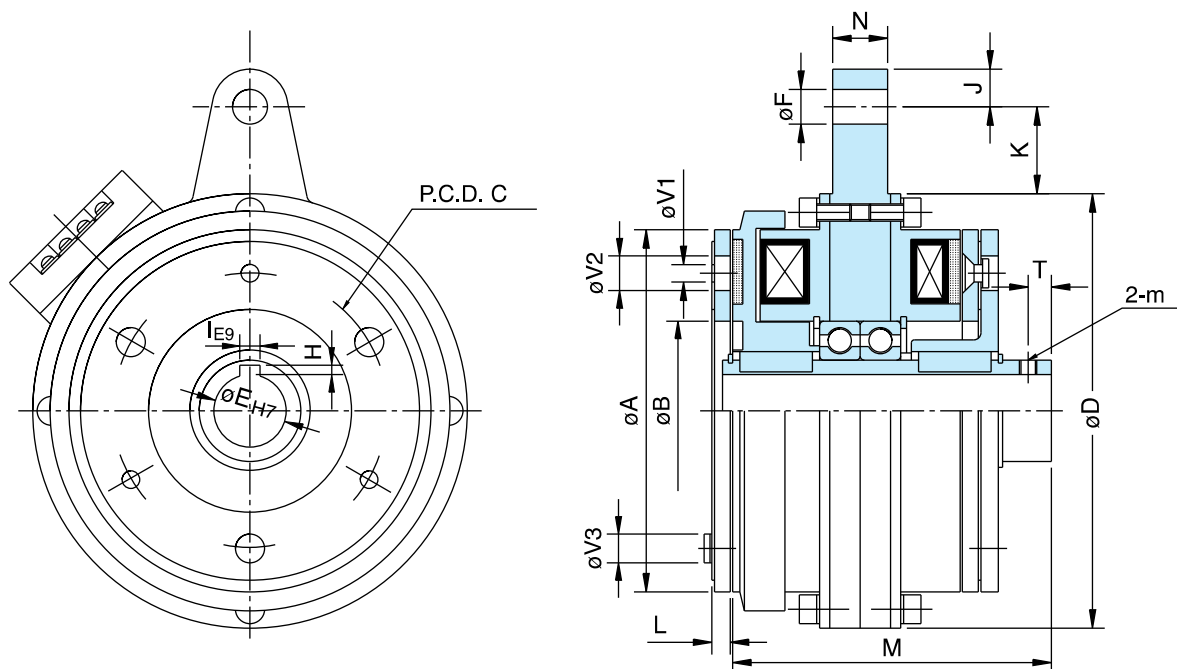


套筒式电磁离合器刹车器组合体CDC

广州电磁离合器厂 (13710967244余先生QQ: 114776133) 是台湾仟岱离合刹车器中国大陆唯一总代理, 产品有电磁离合器, 磁粉离合器, 电磁刹车器, 磁粉刹车器, 电磁制动器, 磁粉制动器, 安全刹车器, 断电刹车器等产品。网址www.chaintail.com.cn



型號 MODEL		CDC1S5AA	CDC2S5AA	CDC005AA	CDC010AA	CDC020AA	CDC040AA
靜摩擦轉距 Static Friction Torque	[kgm](Nm)	1.1(11)	2.2(22)	4.5(45)	9.0(90)	17.5(175)	35(350)
動摩擦轉距 Dynamic Friction Torque	[kgm](Nm)	1.0(10)	2.0(20)	4.0(40)	8.0(80)	16(160)	32(320)
功率 Power	[24V](W) at 20°C	15	20	25	35	45	60
徑 方 向 Radius	A	80	100	125	160	200	250
	B	42	52	62	80	100	124.5
	D	100	125	150	190	230	290
	F	10	10	12	15	18	21
	J	9	11	13	18	20	25
	K	20	25	30	37	44	50
	V1	3-4.1	3-5.1	3-6.1	3-8.1	3-10.2	4-12.2
	V2	3-8	3-10.5	3-12	3-15	3-18	4-22
	V3	3-7	3-9	3-10.5	3-14	3-17	4-19
軸 方 向 Shaft	C	60	76	95	120	158	210
	E	12	15	25	35	40	48
	H	1.8	2.3	3.3	3.8		
	I	4	5	7	10		12
	L	4.6	5.6	6.8	9.4	11.8	13
	M	97	107		148		148.3
	N	15	16	20			30
	T	8			12		
	m	M6			M8		
重量 Weight	(kg)				13.5	23	41.5
保護素子 Protective band		G80KD10		G80KD14			