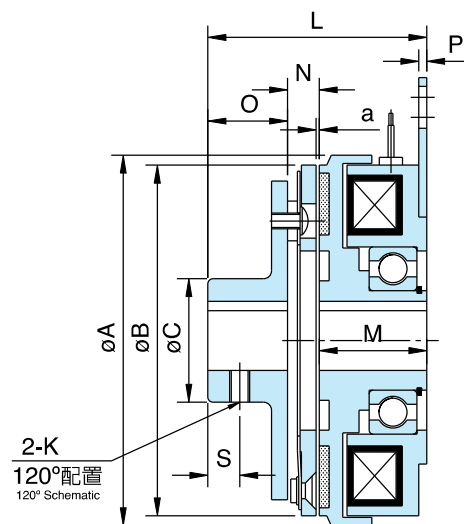
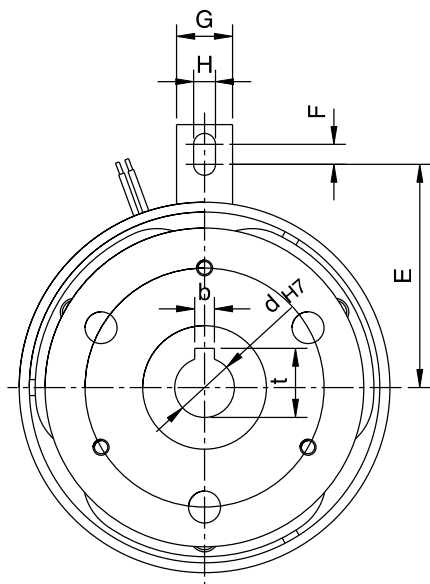


# 内轴承式电磁离合器 C J 1

广州电磁离合器厂 (13710967244余先生QQ: 114776133) 是台湾仟岱离合刹车器中国大陆唯一总代理, 产品有电磁离合器, 磁粉离合器, 电磁刹车器, 磁粉刹车器, 电磁制动器, 磁粉制动器, 安全刹车器, 断电刹车器等产品。网址www.chaintail.com.cn



型號 MODEL		CJ10S6AA	CJ11S5AA	CJ12S5AA	CJ1005AA	CJ1010AA	CJ1020AA
靜摩擦轉距 [kgm](Nm) Static Friction Torque		0.55 (5.5)	1.1 (11)	2.2 (22)	4.5 (45)	9.0 (90)	17.5 (175)
動摩擦轉距 [kgm](Nm) Dynamic Friction Torque		0.5 (5.0)	1.0 (10)	2.0 (20)	4.0 (40)	8.0 (80)	16 (160)
功率 Power [24V](W) at 20°C		11	15	20	25	35	45
徑方向 Radius	A	74	93	116	144	178	225
	B	70	88	110	137	172	217
	C	26	31	41	49	65	83
	E	43	56	61.45	77.15	99	117
	F	5	5	4.3	4.9	10	10
	G	12	14	16	16	25	25
軸方向 Shaft	H	4.5	5.5	6.5	6.5	8.5	8.5
	K	M4	M5	M6	M6	M8	M8
	L	45.3	54.75	64.1	73.6	93.8	111.2
	M	25	26.5	30.1	34	43	50
	N	6.3	7.75	9	10.9	12.8	16.2
	O	15	20	25	30	38	45
	P	1.6	2	2	2	3	3
	S	6	8	10	12	14	18
	d	12	15	20	25	30	40
	b	4	5		7		10
	t	13.8	17.3	22.3	28.3	33.3	43.8
a	0.2 ( $\pm 0.05$ )			0.3 ( $^{+0.05}_{-0.1}$ )		0.5 ( $^{0}_{-0.2}$ )	
重量 Weight (kg)		0.6	1.1	1.9	3.4	7.2	13
保護素子 Protective band		470KD07	GD80KD10		GD80KD14		