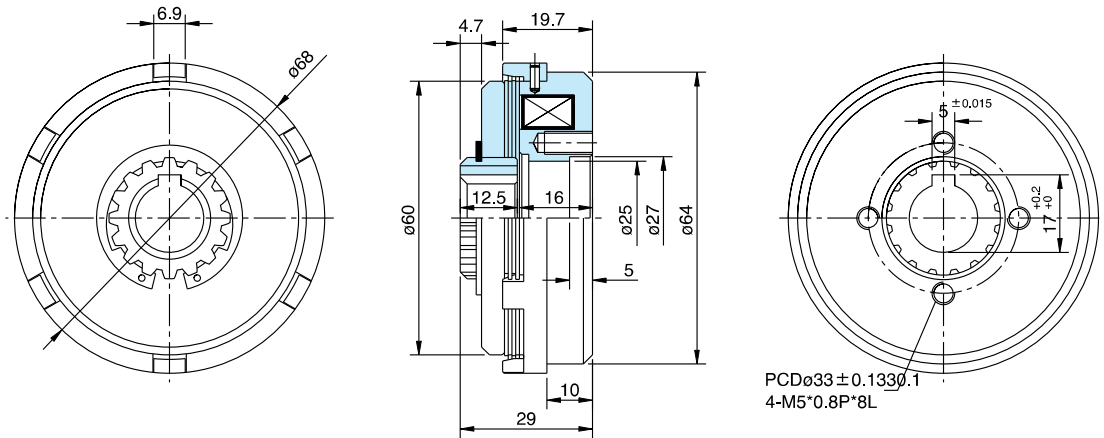


湿式多板电磁刹车器MBO

广州电磁离合器厂 (13710967244余先生QQ: 114776133) 是台湾仟岱离合刹车器中国大陆唯一总代理, 产品有电磁离合器, 磁粉离合器, 电磁刹车器, 磁粉刹车器, 电磁制动器, 磁粉制动器, 安全刹车器, 断电刹车器等产品。网址www.chaintail.com.cn

產品規格表 SPECIFICATIONS:

型號 Model	電壓 (DC-V) Voltage	功率 Power at 20°C	動摩擦轉距 Dynamic Friction Torque kgm(Nm)	靜摩擦轉距 Static Friction Torque kgm(Nm)	重量 (kg) Weight
MBO0S5AA	12V	7.2W	0.5(5.0)	1.0(10)	0.4



MCO 湿式多板电磁刹车器MCO

產品規格表 SPECIFICATIONS:

型號 Model	電壓 (DC-V) Voltage	功率 Power at 20°C	動摩擦轉距 Dynamic Friction Torque kgm(Nm)	靜摩擦轉距 Static Friction Torque kgm(Nm)	重量 (kg) Weight
MCO0S5AA	12V	7.8W	0.5(5.0)	1.0(10)	0.4

